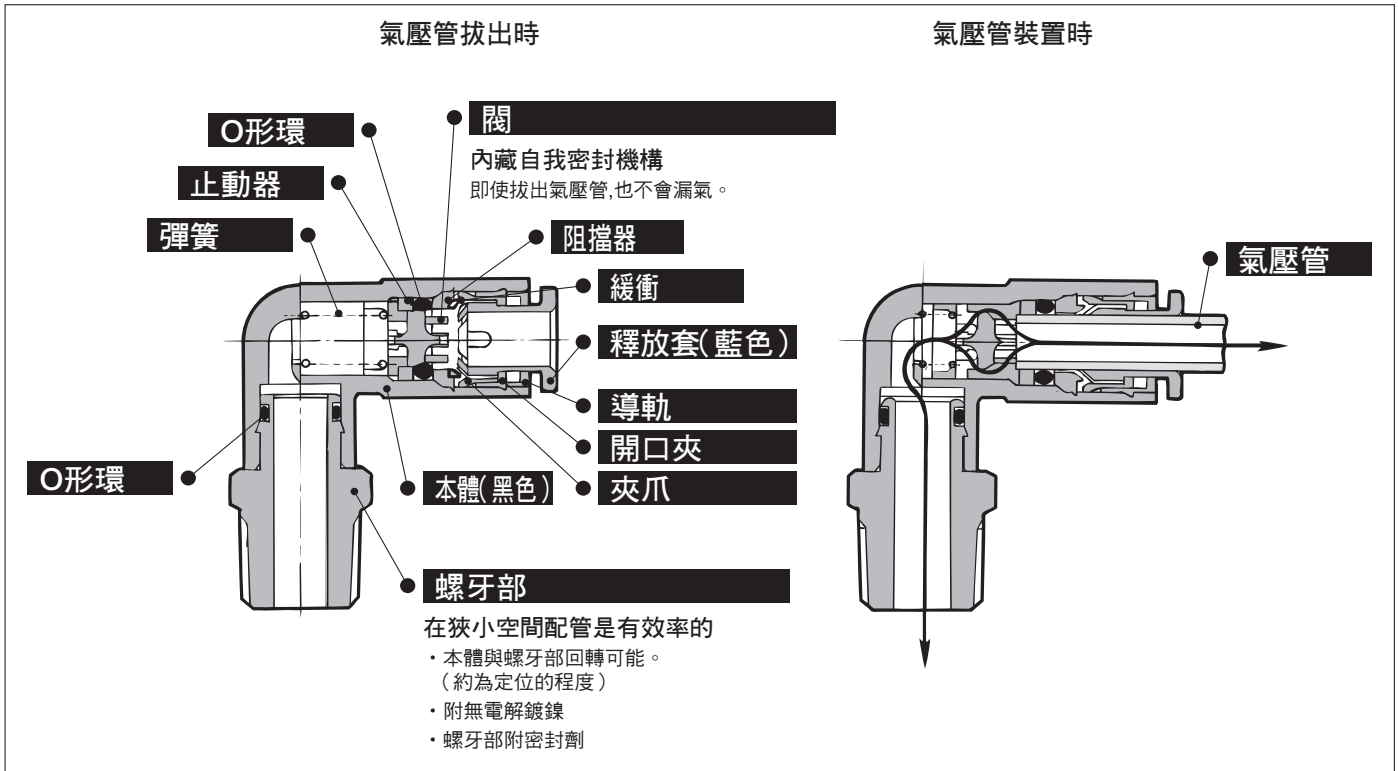


# 管子連接器(拔管後自密封) KC Series



## 配管作業的合理化·省力化

氣壓管拔出時,空氣切斷的快速接頭  
(自我密封機構內藏)

## 豐富組合變化

10機種

銅系不可規格

(附無電解鍍銀)

附密封劑為標準規格



## 適用氣壓管

氣壓管材質	尼龍、軟尼龍、聚氨酯
氣壓缸外徑	φ4、φ6、φ8、φ10、φ12

## 規格

使用流體	空氣	
最高使用壓力	1MPa	
保證耐壓力	3MPa	
周圍溫度及使用流體溫度	-5~60°C(不結冰)	
螺牙	安裝部	JIS B0203(管用錐形螺牙) JIS B0205(公製並目螺牙)
	螺帽部	JIS B0205(公製細目螺牙)
螺牙部的密封(標準)	附密封劑	
銅系不可規格(標準)	黃銅零件全附無電解鍍銀	

## 主要零件材質

本體	C3604、PBT
螺牙部	C3604(螺牙部)
夾爪·彈簧	SUS304
導軌	SUS304、PBT
開口夾·釋放套	POM
閥·止動器	POM
阻擋器	C3604、POM
密封圈·O形環	NBR
墊片	SUS304·NBR

## 型式

### 直通接頭

**KCH** P.209



母螺牙部的同一方向配管使用。

### 直通型

**KCH** P.211



同一方向相同附氣壓管的連接使用。

### L型接頭

**KCL** P.209



母螺牙部的直角方向配管使用。

### 連接用執行塞頭

**KCH** P.211



氣壓管裝脫頻律比較多時使用,省卻氣壓管切斷的麻煩。從相對側的管子連接器接頭的同一方向的配管使用。

### T型接頭

**KCT** P.209



兩側90度方向的相同尺寸氣壓缸的分岐連接使用。

### 連接用L型塞頭

**KCL** P.211



氣壓管裝脫頻律比較多時使用,省卻氣壓管切斷的麻煩。從相對側的管子連接器接頭的直角方向的配管使用。

### Y型接頭

**KCU** P.210



同一方向相同附氣壓管的分岐連接使用。分岐孔側有附管子連接器。

### 附逆止直型塞頭

**KCJ** P.210



快速接頭KQ系列連接,使其具備附管子連接器功能。

### 隔壁用接頭

**KCE** P.210



面板安裝等,相同附氣壓管中繼連接使用。只有單側附管子連接器。

### 隔壁用母牙接頭

**KCE** P.210



面板安裝等,公螺牙與氣壓管的中繼連接使用。



# KC Series / 產品個別注意事項

使用前請務必詳讀。

關於安全上的注意。請確認Best Pneumatics No ①後附50。管接頭 & 氣壓管 / 共通注意事項，請確認P.13~17。

## 管子連接器的裝脫次數

### ⚠ 注意

- ① 裝脫以下記次數為參考值。
- 氣壓管時.....300次
  - 連接用塞頭時.....1000次
- 已使用連接用塞頭與管子连接器連接後，無法再改用氣壓管連接。
- 因氣壓管會無法保持，有脫落的可能性。

## 管子連接器的安裝

### ⚠ 注意

- ① 管子连接器安裝時，請使用本體的六角面，使用適當的扳手鎖緊。
- 另外，扳手挾持的位置，請盡可能靠近底部。
- 六角面與扳手的大小不適合時，六角面會有損傷產生。

## 連接螺牙M5的鎖緊方法

### ⚠ 注意

- ① 手鎖緊後、鎖緊工具再增加1/6回轉鎖緊。
- 螺牙鎖太緊時，螺牙部會折損或墊片變形，造成空氣洩漏。螺牙鎖太淺時，是造成空氣洩漏的原因。

## 安裝 / 配管

### ⚠ 注意

- ① 氣壓缸、樹脂塞頭及连接器等裝置，請不要按壓釋放套做裝置。
- 會有脫落的情形發生。
- 特別是使用兩端有內外螺牙的彎接頭或连接器等產品配管時，依產品的操作方法，裝置時，連接側接頭的釋放套有容易被按壓到的情形，請特別注意。

## 塞頭與適用接頭的區別

### ⚠ 注意

- ① 依塞頭機種，適用的接頭會有不同。

#### ● 附管子连接器塞頭

一般快速接頭上，想附加自我密封機構時使用。附管子连接器塞頭裝置在管子连接器上，會有洩漏發生。



#### ● 連接用L型塞頭、連接用直通塞頭

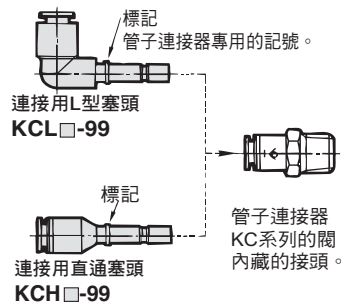
管子连接器的專用連接塞頭，裝脫頻率比較高的場合使用。

管子连接器KC系列以外的快速接頭，無法使用。

連接時，金屬桿部，無法被快速接頭的夾爪保持，連接用L型塞頭、連接用直通塞頭在加壓時，會噴出，有受傷與事故發生的危險性。

連接用塞頭，有管子连接器專用產品的標記，使用前請一定要確認。

tinder



#### ② 關於附金屬桿產品的連接

快速接頭KQ2系列，無法連接附金屬桿產品。

連接時，金屬桿無法被快速接頭的夾爪部保持，加壓時會噴出，有受傷或事故發生的危險性。

快速接頭附金屬桿附產品連接後，氣壓管、樹脂塞頭、连接器等請不要使用。為有脫落的情形。

關於可與KCJ連接的快速接頭，請與本公司確認。

## 加壓狀態的氣壓管裝脫

### ⚠ 注意

- ① 加壓狀態下，氣壓管的裝脫會變得困難，請降低壓力或將壓力完全排除後再進行。